

令和2年4月8日

保護者の皆様へ

藤井寺市立藤井寺中学校
校長 西留 俊春

【新型コロナウイルス感染症 防止対策】

保護者の皆様へ

4月3日に、藤井寺市教育委員会より「学校は4月の始業日から5月6日(水)までの間を臨時休業とすること」の通知がありました。

現在、新型コロナウイルスの特別措置法に基づく、「緊急事態宣言」が発出され、国を挙げて感染防止の対策を講じることが必要となっています。

つきましては、別紙「健康観察票」をダウンロードしていただき、風邪症状が出始めた際にご使用ください。

保護者の皆様におかれましては、本校の下記「新型コロナウイルス感染症防止」の対応に、御理解をいただき、御協力くださるよう宜しくお願い申し上げます。

記

<本校 新型コロナウイルス感染症防止対策>

《1》健康観察票について(別紙)

- ・朝の段階で、発熱(37.5℃以上)・風邪症状が見られたときは、(別紙)健康観察票をご活用いただき、自宅で療養してください。

《2》感染の疑い(濃厚接触者)についての対応のお願い

- ・「風邪症状や37.5℃以上の発熱が4日以上続く、強いだるさや息苦しさがある」場合などの相談の目安に従い、藤井寺保健所(072-955-4181)大阪府の相談専用窓口(06-6944-8197)に連絡し、指示により受診をしてください。その際、別紙の健康観察票を持参してください。
- ・新型コロナウイルス感染症と診断された場合や濃厚接触者と判断された場合は、藤井寺中学校(072-939-7100)までお知らせください。

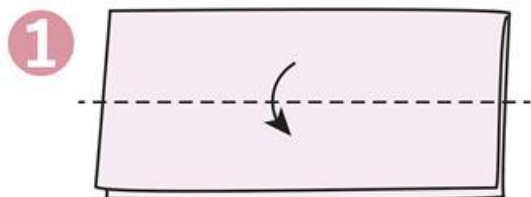
《3》ご家族に新型コロナウイルス感染が疑われる人がいる場合、以下の点に注意してください。

(厚生労働省ホームページより)

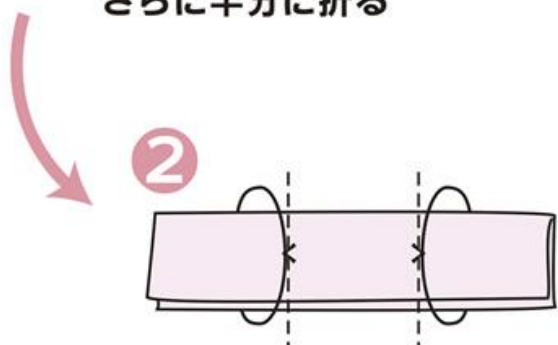
- 1、感染者と他の同居者の部屋を可能な限り分ける
- 2、感染者の世話をする人は、できるだけ限られた方にする(一人が望ましい)
- 3、できるだけ全員がマスクを使用する
- 4、こまめにうがい・手洗いをする
- 5、日中はできるだけ換気をする
- 6、取っ手、ノブなどの共用する部分を消毒する
- 7、汚れたリネン、衣服を洗濯する
- 8、ゴミは密閉して捨てる

《4》マスク着用にご理解・ご協力をお願いします。

手作りマスクの作り方。針や糸、ミシンを使わずに作成できます(子どもの学び応援サイト 参考)



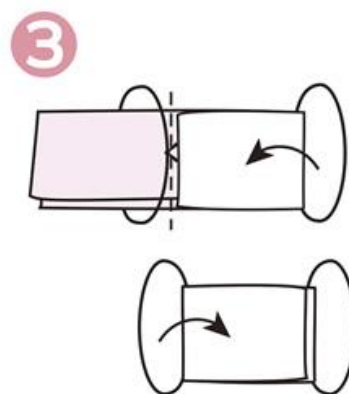
半分に折ったハンカチを、
さらに半分に折る



幅 3 等分の位置に
輪っかにしたゴムを
左右から通す。

Point

ヘアゴムや手芸用ゴムが
おすすめ！



両端を三等分の位置で
折って完成！